



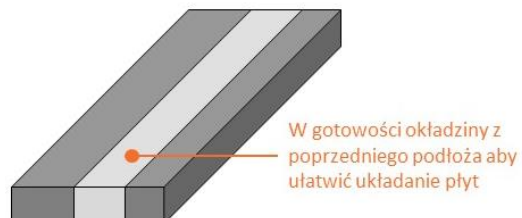
Temat :

- Połączenie pomiędzy ścianą GBE a wylewką z betonu wylewanego na miejscu

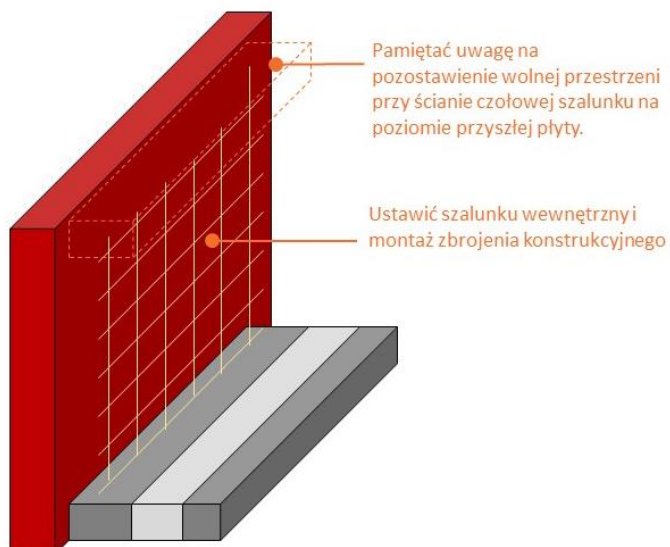
Realizacja w Systemie GBE (1/3)

Ważny: W celu ułatwienia zrozumienia metody przedstawionej w niniejszym dokumencie, celowo wykluczono z diagramów objaśniających wstawianie rozpórek GBE (stosowanych w szalunkach z użyciem prętów zaciskowych).

Etap 1

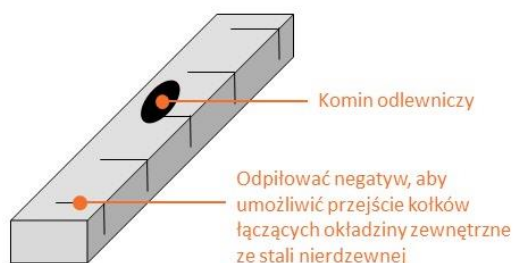


Etap 2

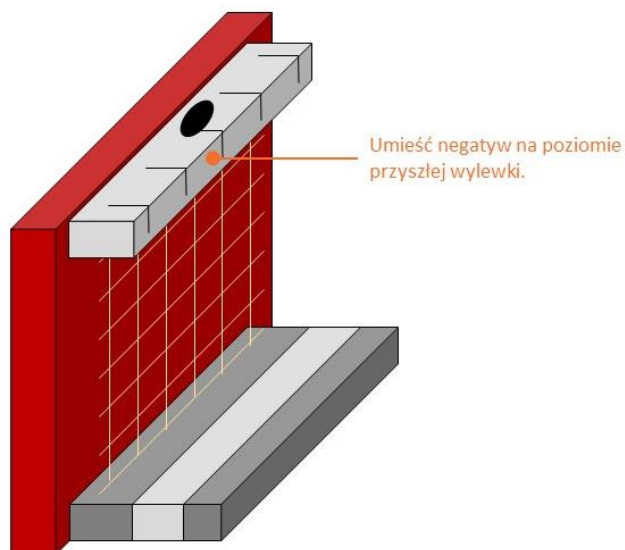


Etap 3

Przygotować negatyw (wskazówka: użyć styropianu)

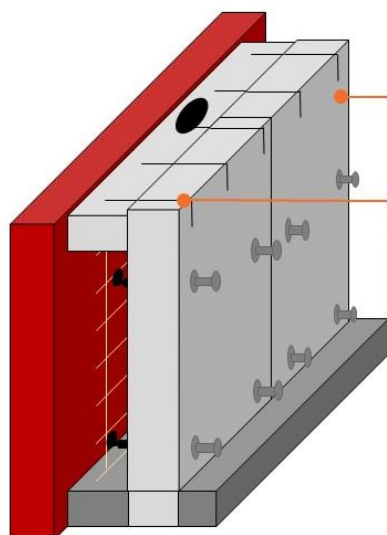


Etap 4



Dostosowanie tej metody jest niezbędne do przestrzegania zaleceń dostawców sprzętu i materiałów wykorzystywanych do budowy konstrukcji GBE, szczególnie w zakresie bezpieczeństwa.

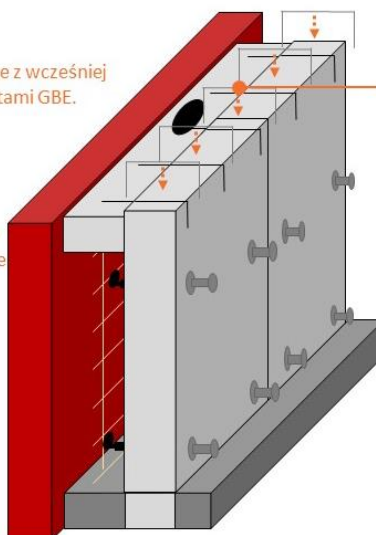
Etap 5



1. Ułożyć płyty izolacyjne z wcześniej zmontowanymi elementami GBE.

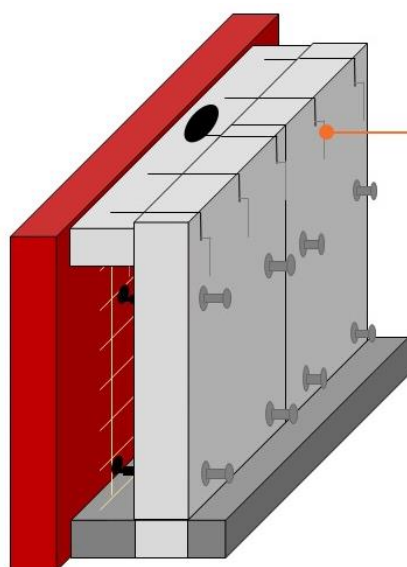
2. Przepiłować izolację zgodnie z przepiłowanymi krawędziami negatywu, aby włożyć kołki łączące poszycie zewnętrzne ze stali nierdzewnej

Etap 6



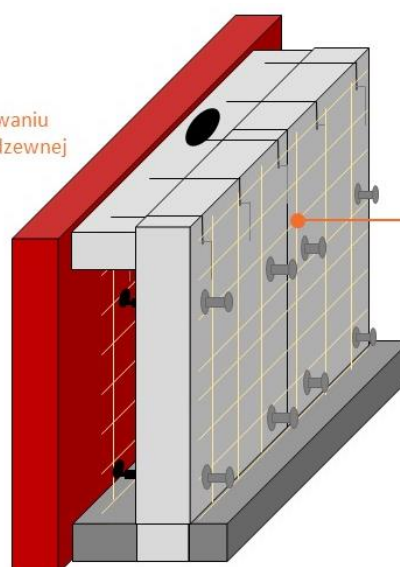
Włożyć kołki ze stali nierdzewnej (w kształcie litery U lub L) do wykonanych wcześniej otworów po przejściu piły.

Etap 6bis



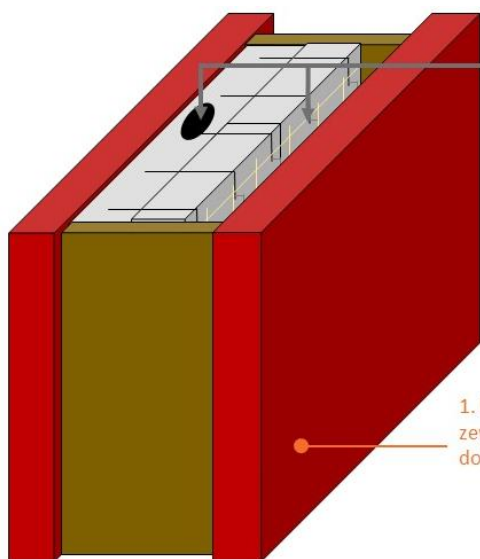
Widok po zamontowaniu kołków ze stali nierdzewnej

Etap 7



Zamontować wzmocnienie zewnętrzne.

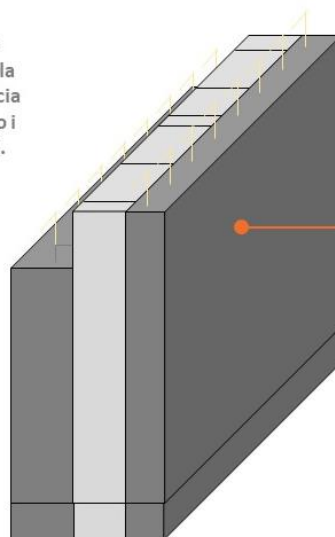
Etap 8



2. Wylać beton jednocześnie dla każdego poszycia (wewnętrznego i zewnętrznego).

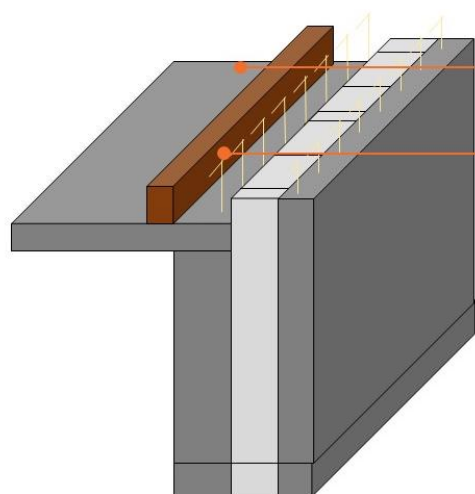
1. Ustawić płytę zewnętrzną, pochwyt i dokręcić szalunek

Etap 9



Rozbiórka. Usunąć negatyw.

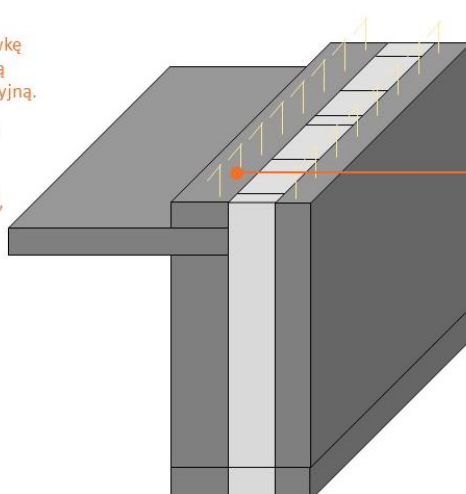
Etap 10



1. Wykonać wylewkę zgodnie z wybraną procedurą operacyjną.

2. Ustawić szalunek (wodoodporną płytę) na początek ściany wewnętrznej, a następnie wylać beton.

Etap 11



Rozbiórka